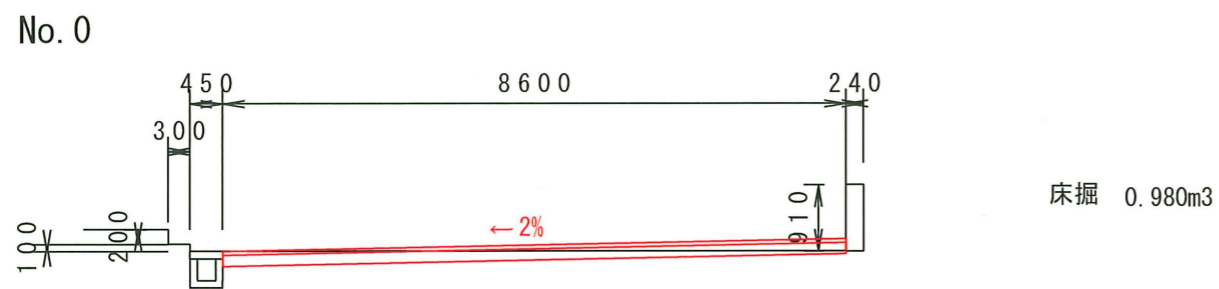
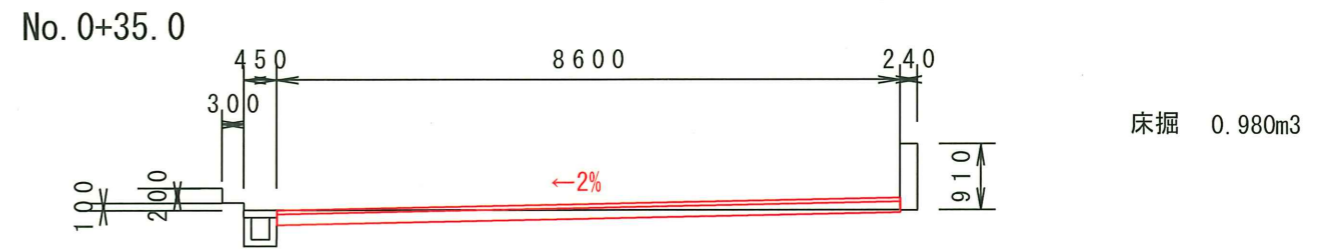
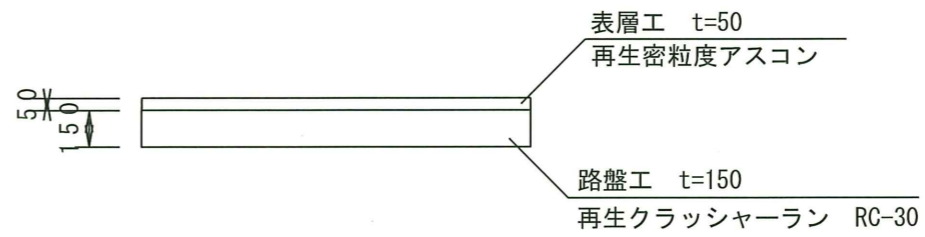


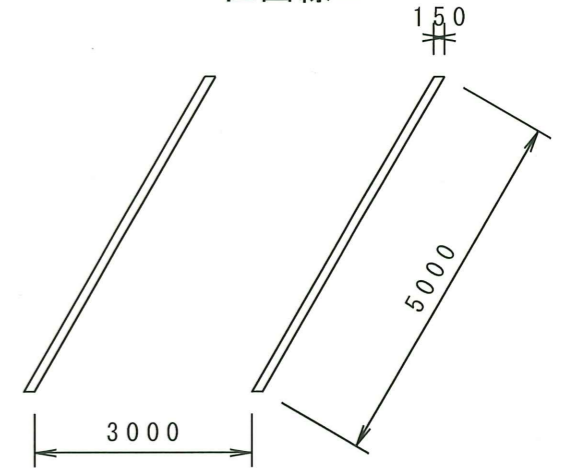
横断図



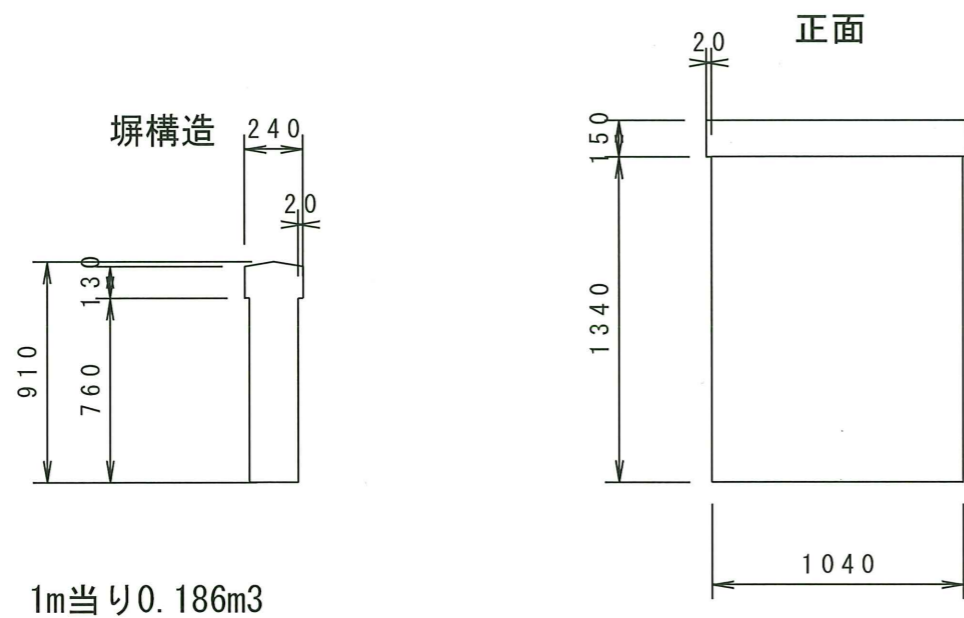
舗装構成



区画線工



門柱構造

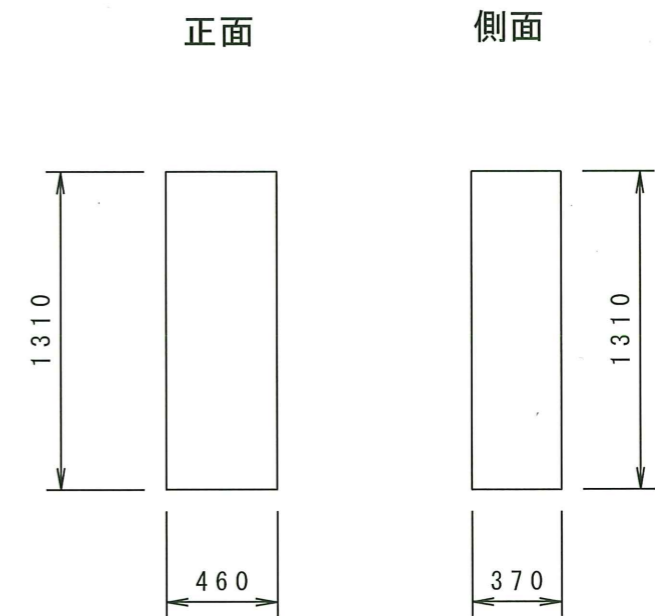


1m当り0.186m³

1基当り

$$(1.04 \times 0.79 \times 1.34) + (1.08 \times 0.83 \times 0.15) \doteq 1.24 \text{m}^3$$

柱2構造



1基当り

$$0.46 \times 0.37 \times 1.31 \doteq 0.22 \text{m}^3$$