

数 量 総 括 表

工事区分・工種	種別・細別・規格	単位	数量	摘要
敷地造成工事				
法面工				
	吹付工			
	コンクリート吹付 t=10cm ラス有	m2	497	
	張コンクリート工			
	張コンクリート			
	防草コンクリート t=50mm			
	小段	m2	432	
	植生工			
	植生マット	m2	187	
	植生基材吹付	m2	90	
擁壁工				
	3号重力式擁壁	m	31.8	平均H= 1.20 m
	コンクリート			
	$\sigma_{ck}=18N/mm^2$	m3	37	
	型枠			
	無筋構造物	m2	82	
	基礎碎石			
	RC-40, t=20cm	m2	50	
	基面整正	m2	50	
	水抜きパイプ			
	VP ϕ 65, 3.0m2/箇所	m	12	
	吸出防止材			
	300*300*20, 3.0m2/箇所	m2	1.2	
	目地材			
	瀝青繊維質版, t=10mm	m2	4	
	5号重力式擁壁	式	1	
	コンクリート			
	$\sigma_{ck}=24N/mm^2$	m3	28	
	型枠			

数 量 総 括 表

工事区分・工種	種別・細別・規格	単位	数量	摘要
	鉄筋構造物	m2	76	
	基礎砕石			
	RC-40, t=200	m2	31	
	基面整正			
	土砂	m2	31	
	足場工			
	枠組足場	掛m2	13	
	単管傾斜足場	掛m2	15	
	目地材			
	瀝青繊維質目地材, t=20	m2	3	
	水抜きパイプ			
	VP75	m	9	
	吸出し防止材			
	W=500	m2	1	
排水構造物工				
	側溝工			
	1-1号U型側溝			
	3種300A	m	9	
	1-1号U型側溝 (Co蓋有材使用)			
	3種300A	m	32	
	1-2号U型側溝			
	3種300A	m	34	
	1-3号U型側溝			
	3種300A	m	31	
	1号自由勾配側溝			
	300*700	m	18	
	2号自由勾配側溝			
	300*800	m	21	

数 量 総 括 表

工事区分・工種	種別・細別・規格	単位	数量	摘要
	1号U型水路	m	5	
	コンクリート			
	$\sigma_{ck}=18\text{N/mm}^2$	m ³	1.4	
	型枠			
	小型構造物	m ²	12.7	
	基礎砕石			
	RC-40, t=15cm	m ²	3.5	
	側溝蓋			
	C1-W300	枚	10	
	2号U型水路			
		m	34	
	3号U型水路			
		m	22	
	4号U型水路	m	13.5	
	コンクリート			
	$\sigma_{ck}=18\text{N/mm}^2$	m ³	4.3	
	型枠			
	小型構造物	m ²	45.1	
	基礎コンクリート			
	$\sigma_{ck}=18\text{N/mm}^2$	m ³	1.2	
	型枠			
	均し型枠	m ²	2.7	
	鉄筋			
	SD345 D13	kg	236.0	
	基礎砕石			
	RC-40, t=15cm	m ²	12.2	
	側溝蓋			
	C1-W300	枚	27	

数 量 総 括 表

工事区分・工種	種別・細別・規格	単位	数量	摘要
	12号集水桝			
	B500*L500*H1150	基	1	
	13号集水桝			
	B500*L1500*H1050	基	1	
	18号集水桝			
	B500*L500*H950	基	1	
	19号集水桝			
	B500*L500*H950	基	1	
	20号集水桝			
	B500*L500*H1050	基	1	
	作業土工			
	床掘			
	土砂	m3	183	
	埋戻し			
	最大埋戻幅1m未満	m3	47	
	最大埋戻幅1m以上4m未満	m3	45	
	基面整正			
	土砂	m2	142	
	残土処理	m3	90	
防護柵工				
	管理施設			
	転落防止柵			
	H=1.10m	m	58	
	目隠しフェンス			
	H=1.80m・基礎コンクリート・水平部	m	62	
	H=1.80m・基礎コンクリート・勾配部	m	17	
	H=1.80m・擁壁部・勾配部	m	37	
	基礎コンクリート	m	79	
	紙製型枠			
	φ100*200	m	2	
	φ200*400	m	23	
	手摺付き転落防止柵	m	21.7	

数 量 総 括 表

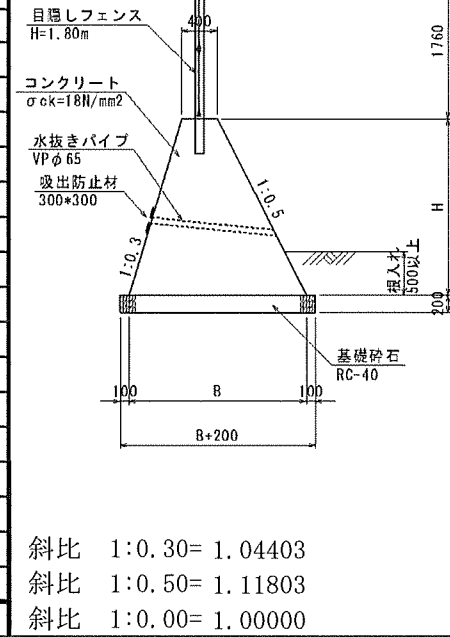
工事区分・工種	種別・細別・規格	単位	数量	摘要
階段工				
	階段	式	1	
	コンクリート	m3	1.7	
	σ ck=18N/mm2			
	型枠	m2	3.8	
	小型構造物			
	モルタル仕上げ			
	金ゴテ(床)t=20	m2	4.1	
	金ゴテ(壁)t=20	m2	2.7	
	段鼻タイル	m	20.0	
	基礎碎石	m2	5.9	
	RC-40, t=150			
	溶接金網	m2	5.1	
	φ 6×150×150			
園路広場整備工				
	2号コンクリート舗装			
	表層	m3	4.0	
	コンクリート t=100			
	σ ck=18N/m2			
	路盤	m2	39.6	
	RC-30 t=100			
	目地材	m2	0.4	
	瀝青繊維質目地材 t=10			
	溶接金網	m2	39.6	
	φ 6×150×150			
	ハケ引き仕上げ	m2	39.6	
仮設工				
	法面伐採 (JR側)	式	1	

擁壁工：3号重力式擁壁

平均断面積計算書														
測 点	点間距離	H	平均H 計算用			コンクリート			型枠			基礎碎石		
			長さ	平均長	面積	断面積	平均断面	立積	長さ	平均長	面積	長さ	平均長	面積
BNO. 3+18. 310	0. 000	0. 500	0. 50			0. 300			1. 08			1. 00		
BNO. 4+6. 163	7. 853	0. 900	0. 90	0. 700	5. 50	0. 684	0. 4920	3. 864	1. 95	1. 515	11. 90	1. 32	1. 160	9. 11
BNO. 5+3. 166	10. 660	1. 700	1. 70	1. 300	13. 86	1. 836	1. 2600	13. 432	3. 68	2. 815	30. 01	1. 96	1. 640	17. 48
BNO. 5+7. 800	4. 634	1. 900	1. 90	1. 800	8. 34	2. 204	2. 0200	9. 361	4. 11	3. 895	18. 05	2. 12	2. 040	9. 45
BNO. 5+12. 126	4. 341	1. 200	1. 20	1. 550	6. 73	1. 056	1. 6300	7. 076	2. 59	3. 350	14. 54	1. 56	1. 840	7. 99
BNO. 5+18. 804	4. 345	0. 500	0. 50	0. 850	3. 69	0. 300	0. 6780	2. 946	1. 08	1. 835	7. 97	1. 00	1. 280	5. 56
小 計	31. 833				38. 12			36. 679			82. 47			49. 59
合 計	31. 833				38. 12			36. 679			82. 47			49. 59

断面数量表

工種		擁壁工								模式図
種別		3号重力式擁壁								
H	B	1	2	3	4	5	6	7	8	
		コンクリート $\sigma_{ck}=18\text{N/mm}^2$	型枠 無筋構造物	基礎碎石 RC-40 t=200mm	基面整正	足場工 単管傾斜足場				
m	m	m ³	m ²	m ²	m ²	掛m ²				
0.500	0.800	0.300	1.08	1.00	1.00					
0.900	1.120	0.684	1.95	1.32	1.32					
1.200	1.360	1.056	2.59	1.56	1.56					
1.400	1.520	1.344	3.03	1.72	1.72					
1.700	1.760	1.836	3.68	1.96	1.96					
1.750	1.800	1.925	3.78	2.00	2.00					
1.900	1.920	2.204	4.11	2.12	2.12					
2.000	2.000	2.400	4.32	2.20	2.20	4.32				
2.200	2.160	2.816	4.76	2.36	2.36	4.76				
2.530	2.424	3.572	5.47	2.62	2.62	5.47				
2.900	2.720	4.524	6.27	2.92	2.92	6.27				
表示桁数		3	2	2	2	2	2	3	2	



計算式	細別		規格		細別		規格	
計算式	1	コンクリート	$\sigma_{ck}=18\text{N/mm}^2$		5	足場工	単管傾斜足場	
		$1/2*(0.40+B)*H$				$(1.04403+1.11803)*H$		
	2	型枠	無筋構造物		6			
		$(1.04403+1.11803)*H$						
3	基礎碎石	RC-40	t=200mm		7			
	$B+0.20$							
4	基面整正				8			
	$B+0.20$							

工種	擁壁工					
種別・細別・規格	記号	計 算 式		単位	小 計	合 計
5号重力式擁壁				式		1.0
平均H		35.36/21.88		m		1.62
コンクリート		平均断面計算書より		m3		28.091
σ _{ck} =18N/mm ²						
型枠		平均断面計算書より		m ²		76.23
無筋構造物						
基礎碎石		平均断面計算書より		m ²		30.87
RC-40, t=200						
基面整正		平均断面計算書より		m ²		30.87
土砂						
足場工						
枠組足場		平均断面計算書より		掛m ²		13.31
単管傾斜足場		平均断面計算書より		掛m ²		15.45
目地材		28.091/10		m ²		2.81
瀝青繊維質目地, t=10						
水抜きパイプ		28.091/3		m		9.36
VP75						
吸出し防止材		35.360/3		箇所		12
W=500		0.30*0.30*12		m ²		1.08

擁壁工：5号重力式擁壁

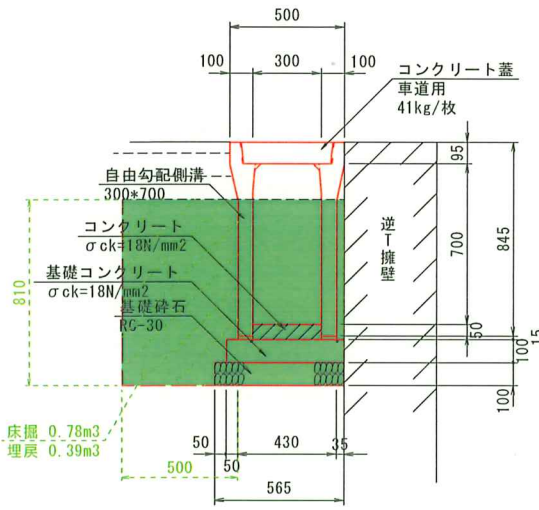
平均断面積計算書															
測点	点間距離	H	平均H 計算用			コンクリート			型枠			基礎碎石/基面整正			
			長さ	平均長	面積	断面積	平均断面	立積	長さ	平均長	面積	長さ	平均長	面積	
NO. 0	0.000	0.700	0.80			0.387				1.72			0.92		
NO. 0+4.125	4.125	1.100	1.20	1.000	4.13	0.723	0.5550	2.289	2.58	2.150	8.87	1.16	1.040	4.29	
NO. 0+5.135	1.010	1.100	1.20	1.200	1.21	0.723	0.7230	0.730	2.58	2.580	2.61	1.16	1.160	1.17	
NO. 0+5.625	0.490	1.100	1.20	1.200	0.59	0.723	0.7230	0.354	2.58	2.580	1.26	1.16	1.160	0.57	
NO. 0+16.875	11.250	2.210	2.31	1.755	19.74	2.158	1.4405	16.206	4.99	3.785	42.58	1.83	1.495	16.82	
NO. 0+18.875	2.000	2.200	2.30	2.305	4.61	2.142	2.1500	4.300	4.97	4.980	9.96	1.82	1.825	3.65	
NO. 0+19.175	0.300	2.200	2.30	2.300	0.69	2.142	2.1420	0.643	4.97	4.970	1.49	1.82	1.820	0.55	
NO. 0+21.875	2.700	0.850	0.95	1.625	4.39	0.502	1.3220	3.569	2.04	3.505	9.46	1.01	1.415	3.82	
合計	21.875				35.36			28.091			76.23			30.87	

工種	排水構造物工						
種別・細別・規格	記号	計 算 式			単位	小 計	合 計
側溝工		排水施設計画平面図より					
1-1号U型側溝							
3種300A		3.00+38.0			m		41.00
1-2号U型側溝							
3種300A		34.3			m		34.30
1-3号U型側溝							
3種300A		31.3			m		31.30
1号自由勾配側溝							
300*700		6.95+10.80			m		17.75
2号自由勾配側溝							
300*800		20.55			m		20.55
1号U型水路							
		4.98			m		4.98
コンクリート							
$\sigma_{ck}=18N/mm^2$		$1/2*(2.260+3.460)*4.98/10.0$			m ³		1.424
型枠							
小型構造物		$1/2*(19.50+31.50)*4.98/10.0$			m ²		12.70
基礎碎石							
RC-40, t=15cm		$1/2*(7.00+7.00)*4.98/10.0$			m ²		3.49
側溝蓋							
C1-W300		$1/2*(20+20)*4.98/10.0$			枚		10
2号U型水路							
		33.97			m		33.97
3号U型水路							
		22.25			m		22.25
4号U型水路							
		13.5			m		13.50
コンクリート							
$\sigma_{ck}=18N/mm^2$		$1/2*(2.442+3.882)*13.50/10.0$			m ³		4.269
型枠							
小型構造物		$1/2*(23.80+43.00)*13.50/10.0$			m ²		45.09

工種	排水構造物工						
種別・細別・規格	記号	計 算 式			単位	小 計	合 計
作業土工							
床掘							
土砂							
1-1号U型側溝		3.3*41.0/10.0			m3	13.5	
1-2号U型側溝		3.3*34.3/10.0			m3	11.3	
1-3号U型側溝		3.3*31.3/10.0			m3	10.3	
1号自由勾配側溝		7.8*17.75/10.0			m3	13.8	
2号自由勾配側溝		8.9*20.55/10.0			m3	18.3	
1号U型水路		1/2*(6.1+10.5)*4.98/10.0			m3	4.1	
2号U型水路		6.8*33.97/10.0			m3	23.1	
3号U型水路		27.6*22.25/10.0			m3	61.4	
4号U型水路		1/2*(12.2+27.6)*13.5/10.0			m3	26.9	
					m3		182.7
埋戻							
最大埋戻幅1m未満							
1-1号U型側溝		1.7*41.0/10.0			m3	7	
1-2号U型側溝		1.7*34.3/10.0			m3	5.8	
1-3号U型側溝		1.7*31.3/10.0			m3	5.3	
1号自由勾配側溝		3.9*17.75/10.0			m3	6.9	
2号自由勾配側溝		4.4*20.55/10.0			m3	9	
1号U型水路		1/2*(2.6+4.6)*4.98/10.0			m3	1.8	
2号U型水路		2.7*33.97/10.0			m3	9.2	
4号U型水路		1/2*3.6*13.5/10.0			m3	2.4	
					m3		47.4
最大埋戻幅1m以上4m未満							
3号U型水路		15.6*22.25/10.0			m3	34.7	
4号U型水路		1/2*15.6*13.5/10.0			m3	10.5	
					m3		45.2

単位数計算書

工種	側溝工
種別	1号自由勾配側溝

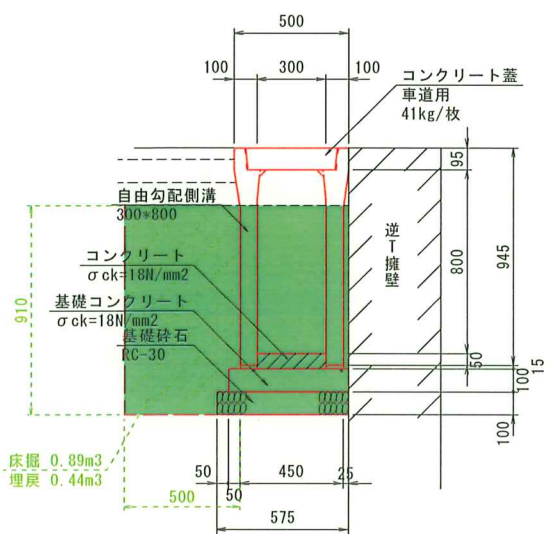


細別・規格	記号	計 算 式	単 位	合 計
自由勾配側溝				
300×700		10.00/2.00	個	5.0
		※2.00m/個, 618kg/個		
コンクリート				
σ ck=18N/mm2		(0.30*0.05+0.43*0.015)*10.00	m3	0.215
基礎コンクリート				
σ ck=18N/mm2		0.515*0.10*10.0	m3	0.515
型枠				
均し型枠		0.10*10.0	m2	1.000
基礎砕石				
RC-30, t=10cm		0.565*0.10*10.00	m3	0.57
側溝蓋				
Co蓋B300用 車道用		10.0/2.0*2	枚	10
		※2.00m/2枚, 41kg/枚		
床掘				
土砂		0.78*10.0	m3	7.8
埋戻し				
最大埋戻幅1m未満		0.39*10.0	m3	3.9
基面整正				
土砂		0.565*10.0	m2	5.7

10 m 当り

単位数計算書

工種	側溝工
種別	2号自由勾配側溝



細別・規格	記号	計 算 式	単位	合 計
自由勾配側溝				
300×800		10.00/2.00	個	5.0
		※2.00m/個, 618kg/個		
コンクリート				
σ ck=18N/mm ²		(0.30*0.05+0.45*0.015)*10.00	m ³	0.218
基礎コンクリート				
σ ck=18N/mm ²		0.525*0.10*10.0	m ³	0.525
型枠				
均し型枠		0.10*10.0	m ²	1.000
基礎砕石				
RC-30, t=10cm		0.575*0.10*10.00	m ³	0.58
側溝蓋				
Co蓋B300用 車道用		10.0/2.0*2	枚	10
		※2.00m/2枚, 41kg/枚		
床掘				
土砂		0.89*10.0	m ³	8.9
埋戻し				
最大埋戻し幅1m未満		0.44*10.0	m ³	4.4
基面整正				
土砂		0.575*10.0	m ²	5.8

10 m 当り

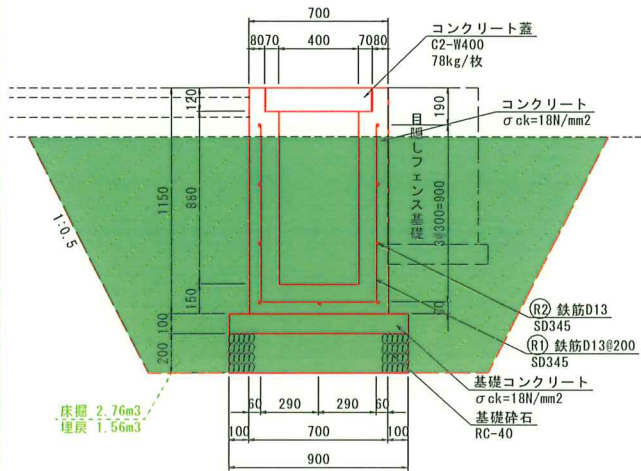
単 位 数 量 計 算 書

工 種	側溝工						
種 別	1号U型水路						
		細別・規格	記号	計 算 式	単 位	合 計	
		H=400					
		コンクリート					
		σ ck=18N/mm2			$(0.60 \times 0.65 - 0.30 \times 0.40 - 0.44 \times 0.10) \times 10.0$	m3	2.260
		型枠					
		小型構造物			0.65*3*10.0	m2	19.50
		基礎砕石					
		RC-40, t=15cm			0.70*10.00	m2	7.00
		側溝蓋					
		C1-W300			10.00/0.50	枚	20
					※L=0.50m/枚, 53kg/枚		
		床掘					
		土砂			0.61*10.0	m3	6.1
		埋戻し					
		最大埋戻幅1m未満			0.26*10.0	m3	2.6
		基面整正					
		土砂			0.70*10.0	m2	7.0

10 m 当り

単位数量計算書

工種	側溝工
種別	3号U型水路

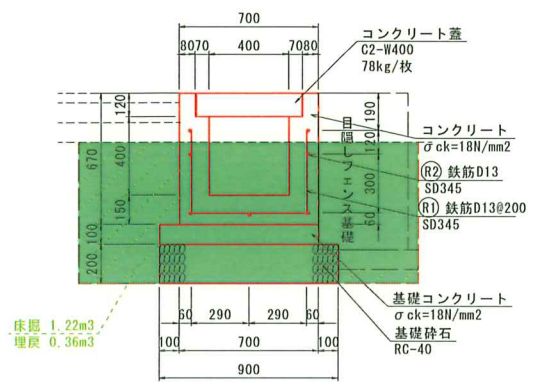


細別・規格	記号	計 算 式	単位	合 計
H=880				
コンクリート				
σ ck=18N/mm2		$(0.70 \times 1.15 - 0.40 \times 0.88 - 0.54 \times 0.12) \times 10.0$	m3	3.882
型枠				
小型構造物		$(1.15 + 1.00) \times 2 \times 10.0$	m2	43.00
基礎コンクリート				
σ ck=18N/mm2		$0.90 \times 0.10 \times 10.0$	m3	0.900
型枠				
均し型枠		$0.10 \times 2 \times 10.00$	m2	2.00
鉄筋				
SD345 D13	R1	$2.38 \times 10.0 / 0.2 \times 0.995$	118.405kg	
	R2	$10.0 \times 9 \times 0.995$	89.55kg	208
基礎砕石				
RC-40, t=20cm		0.90×10.00	m2	9.00
側溝蓋				
C2-W400		$10.00 / 0.50$	枚	20
		※L=0.50m/枚, 78kg/枚		

10 m 当り

単位数量計算書

工種	側溝工
種別	4号U型水路

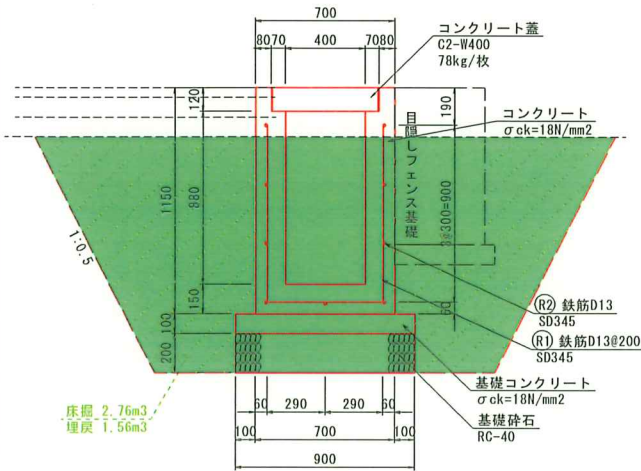


細別・規格	記号	計 算 式	単 位	合 計
H=400				
コンクリート				
$\sigma_{ck}=18N/mm^2$		$(0.70 \times 0.67 - 0.40 \times 0.4 - 0.54 \times 0.12) \times 10.0$	m ³	2.442
型枠				
小型構造物		$(0.67 + 0.52) \times 2 \times 10.0$	m ²	23.80
基礎コンクリート				
$\sigma_{ck}=18N/mm^2$		$0.90 \times 0.10 \times 10.0$	m ³	0.900
型枠				
均し型枠		$0.10 \times 2 \times 10.00$	m ²	2.00
鉄筋				
SD345 D13	R1	$1.42 \times 10.0 / 0.2 \times 0.995$	71kg	
	R2	$10.0 \times 7 \times 0.995$	70kg	141
基礎砕石				
RC-40, t=20cm		0.90×10.00	m ²	9.00
側溝蓋				
C2-W400		$10.00 / 0.50$	枚	20
		※L=0.50m/枚, 78kg/枚		

10 m 当り

単位数量計算書

工種	側溝工
種別	4号U型水路



細別・規格	記号	計 算 式	単 位	合 計
H=880				
コンクリート				
σ ck=18N/mm2		$(0.70 \times 1.15 - 0.40 \times 0.88 - 0.54 \times 0.12) \times 10.0$	m3	3.882
型枠				
小型構造物		$(1.15 + 1.00) \times 2 \times 10.0$	m2	43.00
基礎コンクリート				
σ ck=18N/mm2		$0.90 \times 0.10 \times 10.0$	m3	0.900
型枠				
均し型枠		$0.10 \times 2 \times 10.00$	m2	2.00
鉄筋				
SD345 D13	R1	$2.38 \times 10.0 / 0.2 \times 0.995$	118kg	
	R2	$10.0 \times 9 \times 0.995$	90kg	208
基礎砕石				
RC-40, t=20cm		0.90×10.00	m2	9.00
側溝蓋				
C2-W400		$10.00 / 0.50$	枚	20
		※L=0.50m/枚, 78kg/枚		

10 m 当り

単 位 数 量 計 算 書

工 種	縁石工
種 別	基礎コンクリート

	細別・規格	記号	計 算 式	単 位	合 計	
	コンクリート					
	σ _{ck} =18N/mm ²		0.45*0.80*10.00	m ³	3.600	
	型枠					
	無筋構造物		0.80*2*10.00	m ²	16.00	
	基礎碎石					
	RC-30 t=10cm		0.55*10.00	m ²	5.50	
	目地材					
	瀝青繊維質版, t=10mm		3.600/10.0	m ²	0.36	

10 m 当り

